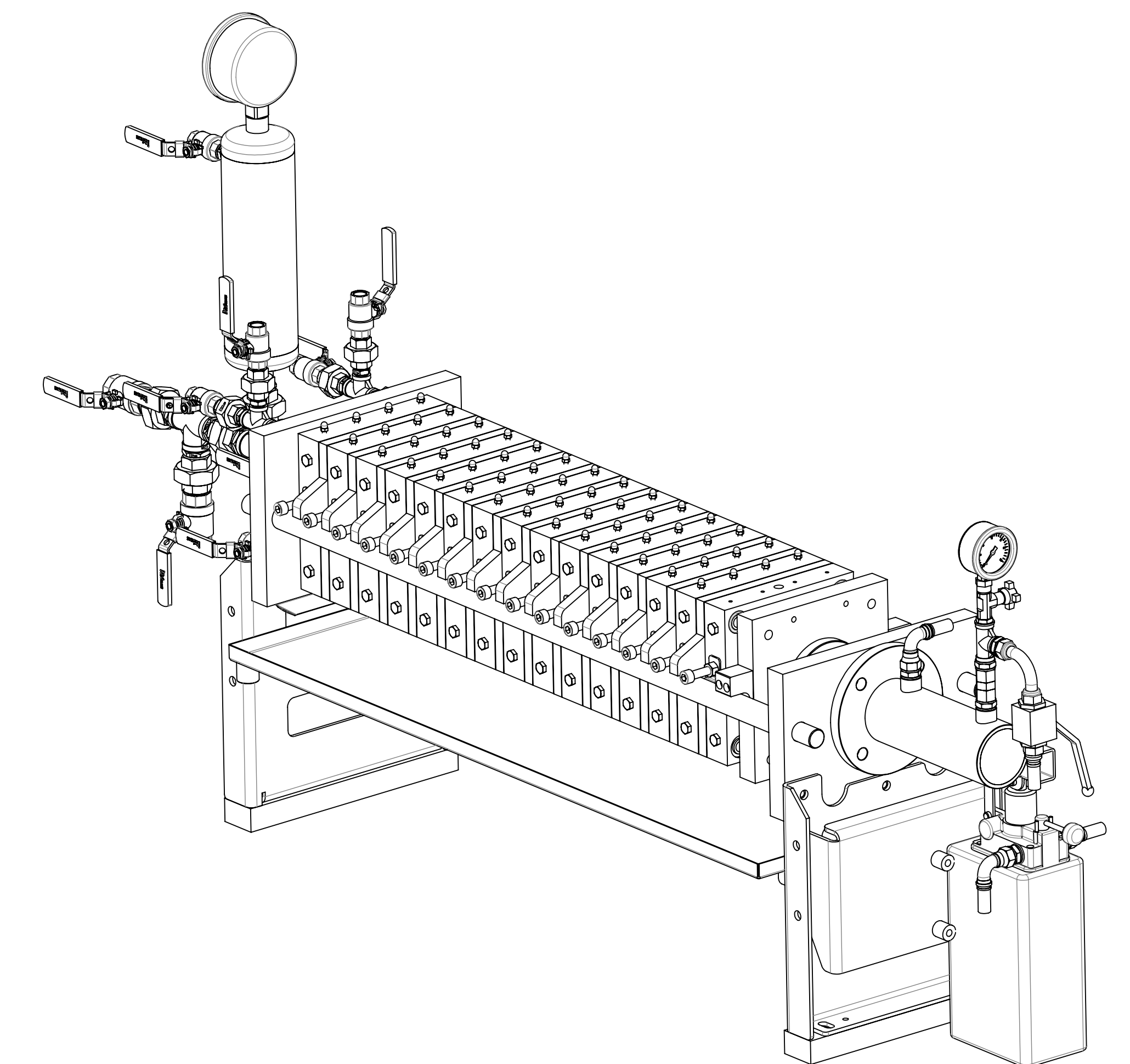
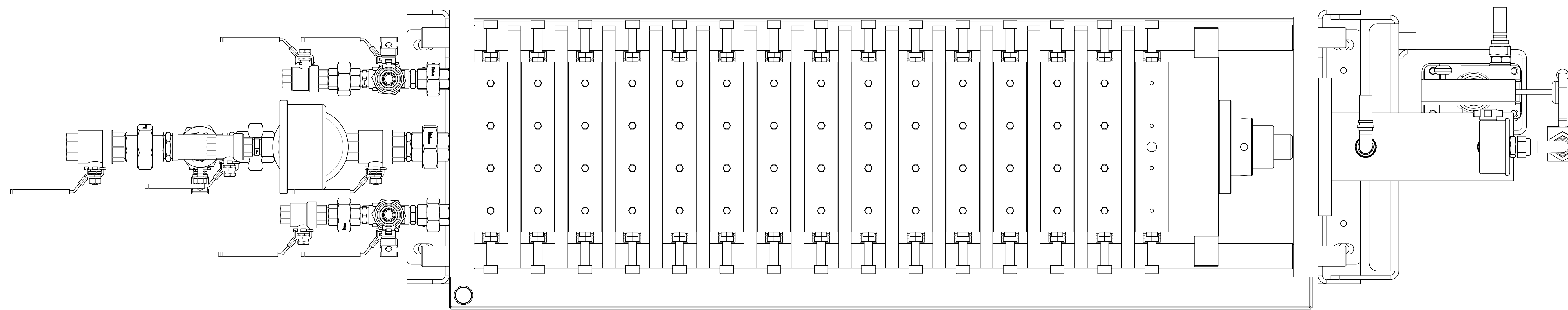
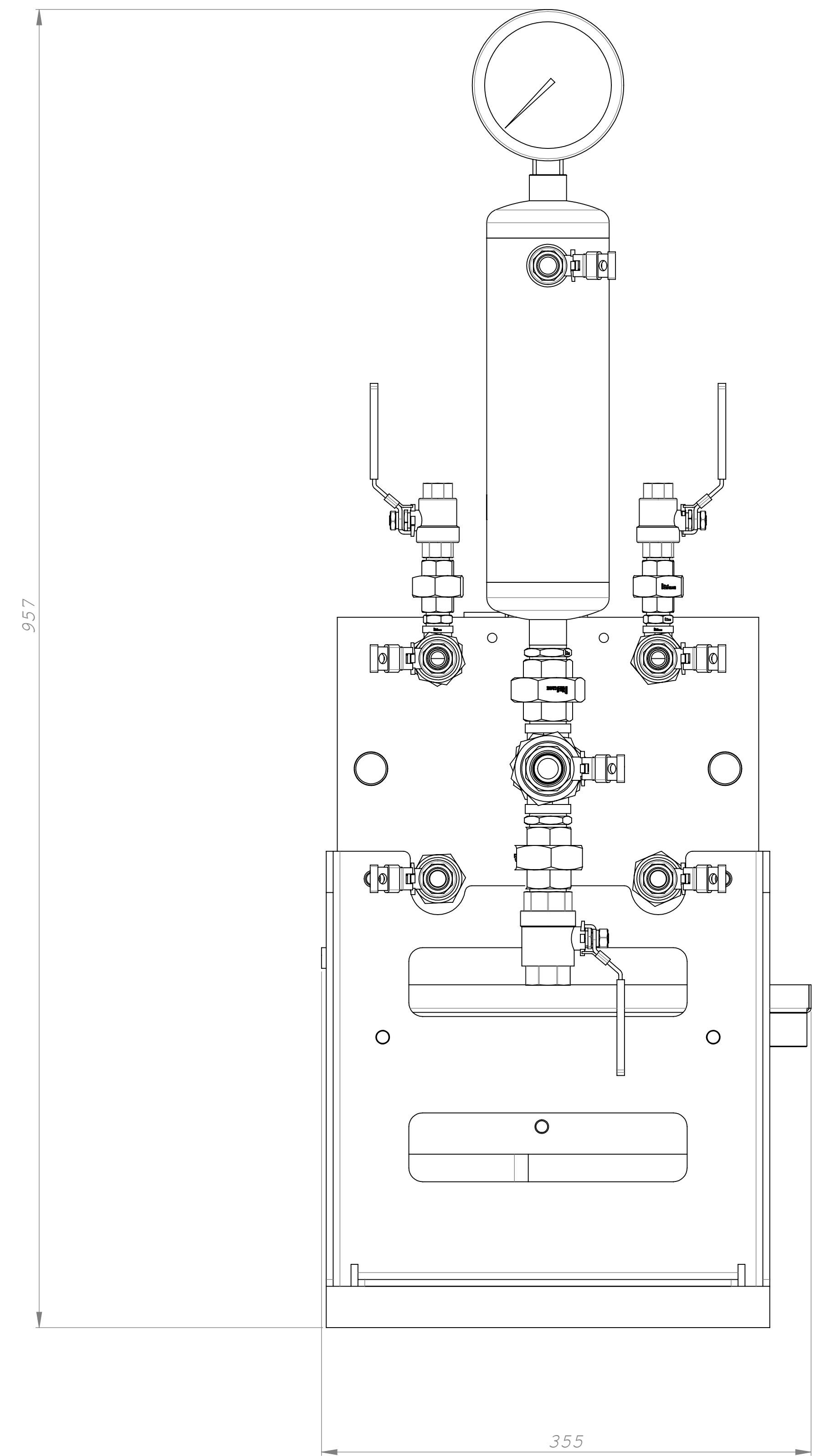


1842



DENOMINAZIONE		CODICE DISGNO	
<b>LAB200.15P-SA</b>		---	
PESO	DATA	SCALA	FORMATO
91.65 Kg	07.04.2023	1:2.5	A0
DISEGNATORE	PROGNO	NOTE	
Antonio D'ava	3/3	SPECIFICI NON QUOTATI	
			
<small>Autem S.p.A. - Via S. Maria 10 - 37060 S. Maria del Monte (VI) - Italy Tel: +39 0445 4701 - Fax: +39 0445 4702 - Email: info@autem.it</small>		<small>Prodotto e distribuito in Italia da Autem S.p.A. - Via S. Maria 10 - 37060 S. Maria del Monte (VI) - Italy Autem S.p.A. è un'azienda a partecipazione paritetica tra i sindacati Cisl e Uil e il management.</small>	